

LIETOŠANAS INSTRUKCIJA UFC004

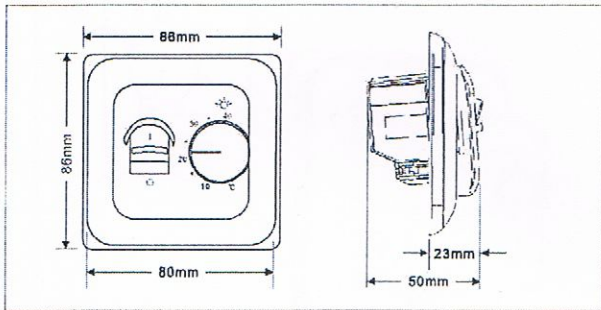
UFC004 ir elektroniskais termostats kas paredzēts uzstādīšanai parastā sienas elektrības sadales kārbā. Termostats ir iestatāms Jums nepieciešamajā temperatūrā no +5/+40°C. LED indikators norāda vai sildierīce ir ieslēgta. Termostats ar telpas un grīdas sensoriem ir ieteicams, lai kontrolētu apkures ierīces, sniedz Jums augstāku komfortu, dod drošību, kā arī, ekonomē Jūsu līdzekļus.

Modelis	Strāva	Sensors	Savienojams
UFC004	16A	NTC, ar iebūvētu 3m grīdas sensoru	Lai kontrolētu siltās grīdas, citas apkures ierīces

Tehniskie dati:

Spriegums: AC230V
 Enerģijas patēriņš: 5VA
 Iestatīšanas diapazons: 5-40°C
 Ierobežojuma skala: 25-50°C
 Temperatūras aizture: 5°C
 Pārslēgšanās diferenciāls: ±0.5K
 Apkārtējas temp. ierobežojumi: -5~50°C
 Drošinātājs: IP20
 Grīdas sensors: kabeļa garums – 3m, termoplastikas

Izmēri

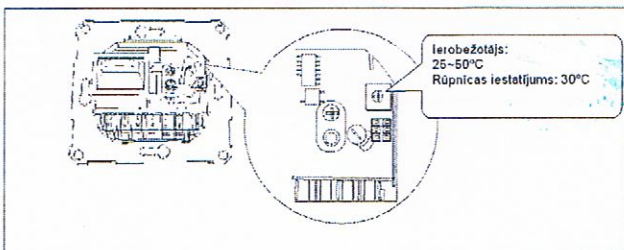


Grīdas sensora uzstādīšana:

Grīdas sensors jāuzstāda speciālajā aizsargcaurulē, kas ir ieguldīta grīdā, ar paplašinājumu galā un ievietots grīdā cik augstu vien iespējams betona slānī. Sensora kabelis var tikt pagarināts līdz pat 50m ar atbilstošu kabeli, atbilstoši tehniskajiem rādītājiem.

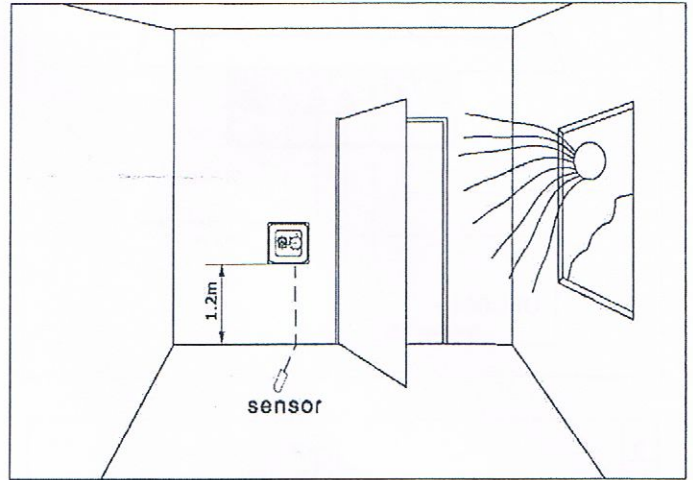
Temperatūra un grīdas sensora vērtība

Temperatūra (°C)	Vērtība (Ω)
5	22070
10	17960
20	12091
30	8312
40	5827



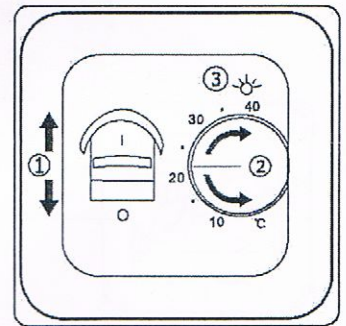
Termostata uzstādīšana

Termostats ir paredzēts uzstādīt sienā, ar brīvu gaisa cirkulāciju ap to. Turklāt to nevar likt vietās kur to var ietekmēt citas sildošas/dzesējošas ierīces (tai skaitā tieši saules stari), durvju un logu tuvumā, kā arī ieteicams neuzstādīt uz ārsienām.



Vadības panelis

- 1 Ieslēgt/izslēgt
I - ieslēgts, O - izslēgts
- 2 Temperatūras regulators:
5-40°C
- 3 Indikators:
Sarkanā gaisma deg, kad tiek sildīta grīda



Temperatūras iestādīšana

Termostata iestatīšanas diapazons ir no +5 līdz +40°C. Termostata regulēšanai palīdz LED indikators, kas kad silt grīda, deg sarkanā krāsā. Termostatu var ieslēgt maksimālajā režīmā līdz sasniedziet vēlamu temperatūru. Pēc tam temperatūras iestatītāju līdz LED lampa izslēdzas. Pēdējos pieregulējamus ieteicams veikt pēc ½ dienas, lai sasniegtu Jūsu vēlamu regulējumu, siltumu.

Termostata koriģēšana.

Kad telpas temperatūra stabilizējas, termostata iestatīto pozīciju var nākties mainīt lai tā sakristu ar reālo telpas temperatūru. Izmēriet reālo telpas temperatūru ar istabas termometru. Noņemiet aizsargvāku un grieziet temperatūras skalu, līdz tas sakrīt ar reālo telpas temperatūru, kas ir telpā. Temperatūras pielāgošana ir pabeigta. Neregulējiet temperatūras regulātoru pirms grīdas ieslēgšanas.

Maksimālas/Minimālās temperatūras iestatīšana

Ierobežojošais mehānisms ir termostata aizmugurē. Ar šo slēdzi ir iespējams iestatīt regulācijas diapazonu. Atskrūvējot mazo skrūvi (attēls 2), regulējuma skalu var ierobežot, piemēram starp 20°C un 25°C. Sarkanais aplis nosaka maksimālo temperatūru, zaļais minimālo temperatūru.